



SERIE LP - 03

Simplicidad y economía
para satisfacer una amplia
gama de necesidades



ILUMINACIÓN PÚBLICA

CARACTERÍSTICAS TÉCNICAS

Chip SAN AN 3030

Rendimiento 120 Lm/W

Temperatura de color: 2700/6500k

Vida útil: 50.000 Hrs.

Índice de reproducción cromática (CRI): >70

Ángulo de distribución lumínica: 70°x140°

Voltaje de entrada: AC 100-240V 50/60Hz.

Factor de Potencia : >0,95

Distorsión Harmónica Total (THD): <15

Material del cuerpo: Aluminio inyectado.

Ambiente de Trabajo: -40°+60°C, 10-95%RH

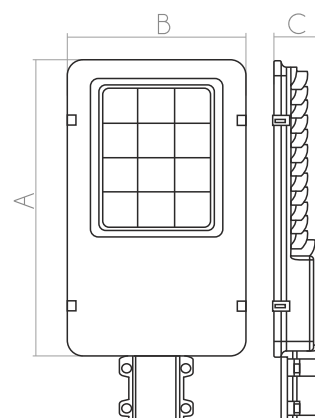
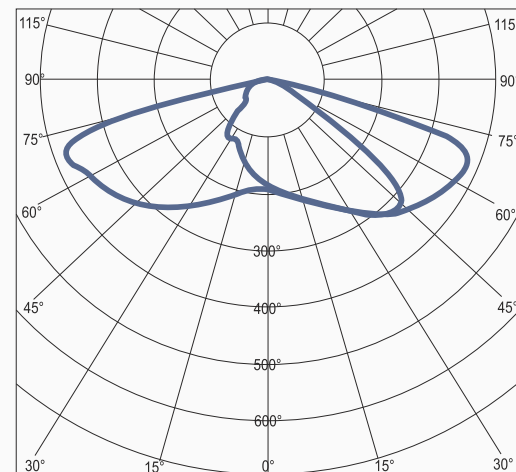
Grado de protección: Ip65

Garantía: 2 años

DIMENSIONES

Código	Potencia (w)	Lúmenes	Corriente Amp. (100-240V)	Dimensiones AxBxC cm	Peso Kg
LP-0301 50	50	6.000	0,53-0,26	33x18x5	2,2
LP-0302 100	100	12.000	1,06-0,52	42x22x5	4,2
LP-0303 150	150	18.000	1,59-0,78	50x23x5	5,3

Diagrama de distribución polar



LP-0301 50



LP-0302 100



LP-0303 150