



SJD

Medidor de agua residencial

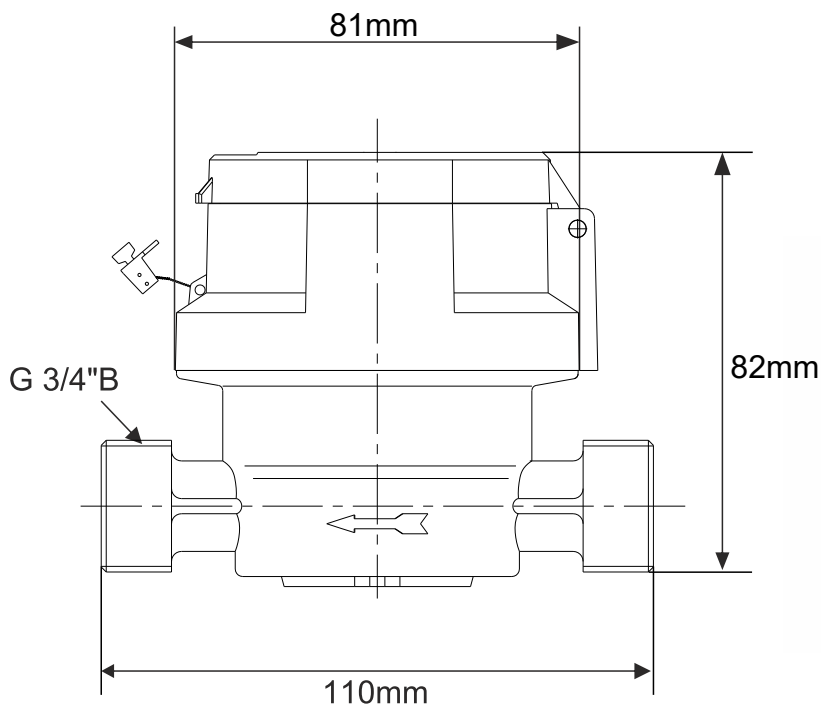
Características Técnicas:

- Velocímetros/ Chorro único.
- Transmisión magnética con blindaje interno.
- Cuadrante seco, sellado al vacío / Orientable 360°.
- Presión máxima de operación: 16 Bar.
- Pérdida de carga Q : < 0,63 Bar.
- Temperatura máxima de operación: 30°C.
- Cuerpo de latón OT 58.
- Homologado como R80 y R100 según resolución 91/2012.
- Producción 100% verificada a Q_1 , Q_2 , Q_3 en banco de prueba propio.
- Precisión clase: 2
- Instalación: Horizontal.
- Sensibilidad al perfil de flujo: Clase U0 y D0.



MODELO	R80				R100		
	Q_3 M ³ /H	Q_4 M ³ /H	Q_1 L _T /H	Q_2 L _T /H	Q_1 L _T /H	Q_2 L _T /H	Q_{AR} L _T /H
SJD 15	2.5	3.125	31.25	50	25	40	15

Se recomienda instalar el medidor en un nicho con tapa protectora de alta resistencia a la compresión e impacto, cuyas dimensiones mínimas sean 200 x 400 x 170 mm. Conexión con tramo recto mínimo a la entrada y salida de 100 mm e inclinación máxima de 10°.



Curva de error

